

เงื่อนไขการรับประกันสินค้าประเภทพัดลมของบริษัทฯ

- ① บริษัทฯ จะรับประกันมอเตอร์ 1 ปี และอะไหล่ที่เกี่ยวข้องกับระบบไฟฟ้าเป็นระยะเวลา 1 ปี ภายใต้เงื่อนไขสินค้าต้องใช้งานถูกต้องตามปกติของการใช้งานหรือการชำรุดบกพร่อง เนื่องจากการผลิต
- ② บริษัทฯ ฟรีค่าบริการปีแรก สำหรับปีต่อไปคิดค่าบริการตามอัตราที่บริษัทฯ กำหนด
- ③ ความรับผิดชอบของบริษัทฯ ต่อการรับประกันสินค้าจะสิ้นสุดลงในกรณีดังต่อไปนี้
 - 2.1 บัณฑิตประกันสูญหายหรือมีรอยแกะไข ชูต ลบ โดยไม่ได้รับอนุมัติจากบริษัทฯ
 - 2.2 ความเสียหายอันเกิดจากการเคลื่อนย้าย ขนส่ง ทำตกหล่น
 - 2.3 ความเสียหายอันเกิดจากการใช้ผิดวิธี ความประมาทหรือเจตนาทำให้เสียหาย
 - 2.4 ความเสียหายอันเกิดจากอุบัติเหตุ ภัยธรรมชาติ ความผิดปกติของกระแสไฟฟ้า แรงดันหรือความเป็นกรดเป็นด่างของน้ำที่ผ่านเข้าเครื่อง
 - 2.5 ความเสียหายอันเกิดจากสัตว์เข้าไปกัดแทะ หรืออาศัย
 - 2.6 ความเสียหายอันเกิดจากการติดตั้ง ดัดแปลง ต่อเติม แกะไข ซ่อมแซมโดยช่างอื่น ๆ ซึ่งมีไซข้างของบริษัทฯ
 - 2.7 บริษัทฯ จะไม่รับประกันสินค้าที่ใช่แล้ว ซึ่งผู้ซื้อทำการซื้อต่อบุคคลอื่น โดยมิได้ซื้อจากบริษัทฯ หรือตัวแทน
 - 2.8 บริษัทฯ ไม่รับประกันส่วนประกอบภายนอก ที่เกิดการแตกหัก ชำรุด เช่น ชิ้นส่วนพลาสติก ไม้พืดแตกหัก ท่อหมอกฉีกขาด ฯลฯ
- ④ สำหรับลูกค้าซึ่งมีภูมิลำเนาอยู่นอกเขต กทม. และปริมณฑล (ปทุมธานี/นนทบุรี/สมุทรปราการ) และสำหรับลูกค้าที่ต้องการตรวจสอบสินค้าทุกประเภท หากต้องการให้บริษัทฯ ส่งช่างไปตรวจสอบสินค้าให้ไม่ว่าจะอยู่ในช่วงระยะเวลา รับประกันหรือไม่ก็ตามลูกค้าต้องรับผิดชอบค่าใช้จ่ายในการเดินทางของช่างด้วยตนเอง โดยสามารถเช็คได้ที่ศูนย์บริการทุกสาขา
- ⑤ บริษัทฯ ขอสงวนสิทธิ์ไม่รับประกันสินค้าที่ลูกค้านำไปใช้ในกิจการเชิงพาณิชย์

บริษัท แอสทีนา (ประเทศไทย) จำกัด

36/19-20 ซ.รามคำแหง 43/1 ถ.รามคำแหง แขวงพลับพลา เขตวังทองหลาง กรุงเทพฯ 10310

www.astinathailand.com

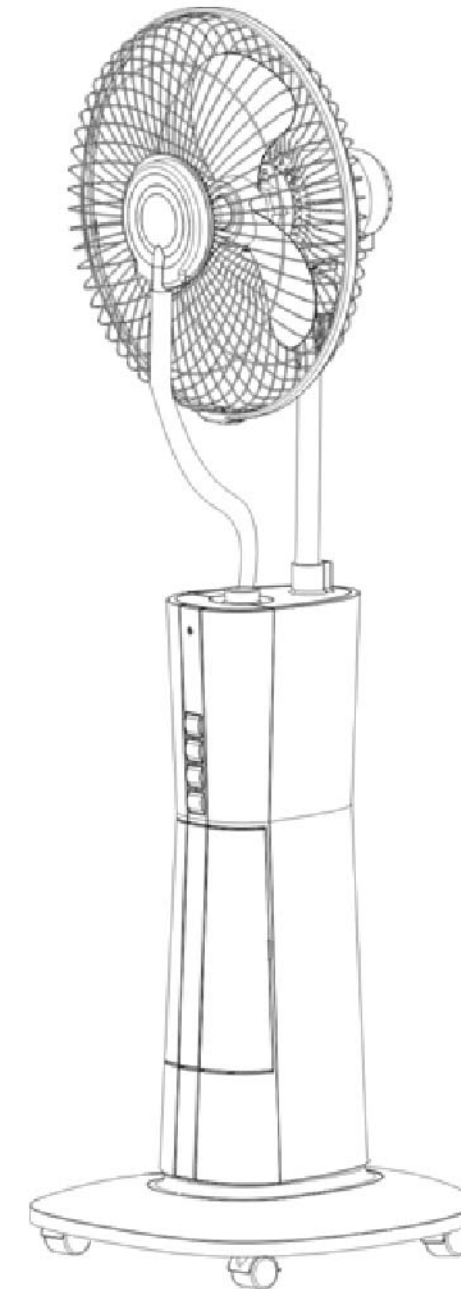
ศูนย์บริการซ่อม-อะไหล่

โทร. 02-934-7080, 02-934-4529 แฟกซ์ 02-934-5448

ASTINA

16" Standmist Fan

Model : AC 002a



คำแนะนำเบื้องต้น

บริษัท แอสทีนา (ประเทศไทย) จำกัด ขอขอบพระคุณลูกค้าทุกท่านที่เลือกใช้ผลิตภัณฑ์ อันมีคุณภาพของบริษัทฯ ก่อนที่ท่านจะใช้งานขอให้ท่านได้ศึกษาคู่มือการใช้งานให้เข้าใจก่อน เพื่อประสิทธิภาพสูงสุดในการใช้งานและยืดอายุการใช้งาน

ผลิตภัณฑ์พัดลมไอหมอก

พร้อมเครื่องทำความร้อน นวัตกรรมใหม่แห่งแรก

ในประเทศไทย รูปแบบหรูหราใช้งานง่าย ให้ความเย็นจากพัดลม เครื่องทำความร้อน และไอหมอก ที่ช่วยปรับความชื้นสัมพัทธ์ในอากาศช่วยให้ลมเย็นและสามารถใช้งานรวมกันหรือแยกใช้งานได้ โดยให้ลมเย็นสบายในฤดูร้อนอบอุนในฤดูหนาว ให้ความรู้สึกสบายกับบรรยากาศในบ้าน ผลิตภัณฑ์นี้เหมาะกับสถานที่ที่มีบรรยากาศแตกต่างกันที่แห้งหรือที่หนาวเย็น

อุปกรณ์

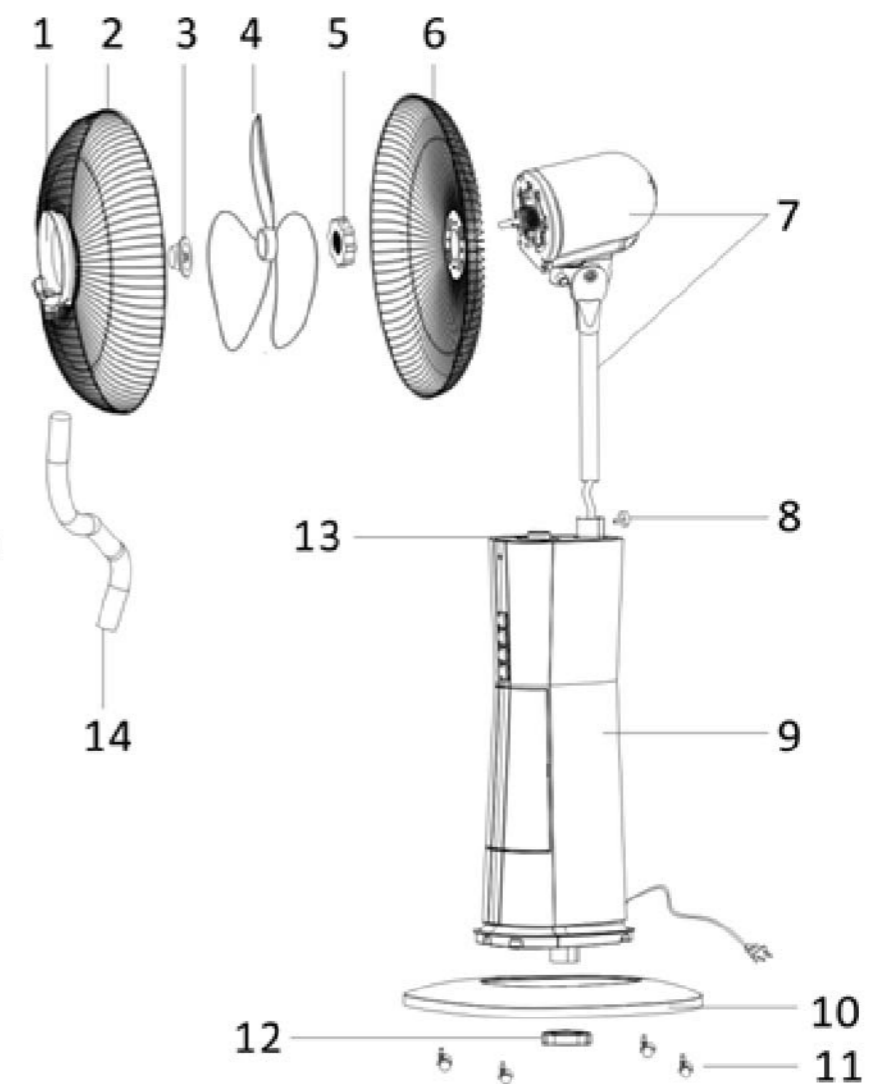
พัดลมไอหมอกใช้อุปกรณ์อัลตราโซนิกแตกกระจายน้ำเป็นไอน้ำโดยมีขนาดเพียง 1-5 ไมครอน กระจายสู่อากาศผ่านกระแสลม วิธีนี้จะเพิ่มความชื้นซึ่งทำให้คุณรู้สึกเย็นสบายในห้องหรือภายในบ้าน

เครื่องทำความร้อนใช้อุปกรณ์เซรามิกพีทีซี สร้างความร้อนกระจายสู่อากาศ ไม่มีแสงหรือเปลวไฟปรากฏ พร้อมระบบป้องกันเพื่อความปลอดภัยหลายขั้นตอนเพื่อความมั่นใจในความปลอดภัยขณะใช้งาน

ความชื้นสัมพัทธ์

ความชื้นสัมพัทธ์ในอากาศต่ำในเขตอากาศแห้ง เป็นผลให้ผิวแห้งคันและริมฝีปากแตกแห้ง คอแห้งเจ็บเมื่อตื่นขึ้นตอนเช้า ความชื้นสัมพัทธ์เหมาะสมคือ 45-65% RH. ในภูมิอากาศที่มีความแตกต่างกัน พัดลมไอหมอกจึงเหมาะสมและทำให้คุณรู้สึกเย็นสบายแม้ในบรรยากาศแม้อากาศแห้ง โดยเพิ่มความชื้นในอากาศ

ส่วนประกอบเครื่องและข้อมูลจำเพาะ



1. แผ่นกระจายไอหมอก
2. ตะแกรงหน้า
3. ฝาครอบใบพัด
4. ใบพัด
5. น็อตยึดตะแกรงหลัง
6. ตะแกรงหลัง
7. มอเตอร์
8. สกรูยึดก้านมอเตอร์
9. ตัวพัดลม
10. ฐานล่าง
11. ล้อ
12. นูชยึดล้อ
13. จุดยึดท่อไอหมอก
14. ท่อไอหมอก

ข้อมูลจำเพาะ

แรงดันไฟฟ้า	: 220 โวลต์
ความถี่	: 50 เฮิร์ต
กระแสไฟฟ้า	: 100 วัตต์
ปริมาณหมอก	: 200 มล./ชม.
ขนาดใบพัด	: 400 มม.
ความจุกระบอกน้ำ	: 1000 มล.

วิธีการประกอบพัดลม

วิธีการประกอบตัวเครื่องพัดลม

1. นำอุปกรณ์ของพัดลมไอหมอกออกจากกล่อง
2. เอาถุงพลาสติกออกจากอุปกรณ์ของพัดลมทั้งหมด
3. ใช้มือคลายน็อตที่ใส่ท่อเหล็ก(ขาพัดลม)ด้านตัวเครื่องออกมาก่อน แล้วใส่ท่อเหล็กเข้าไปที่ตัวเครื่องและขันให้แน่น

วิธีการประกอบตัวเครื่องเข้ากับฐาน

1. นำน็อตยึดฐานออกจากเครื่องโดยหมุนทวนเข็มนาฬิกา
2. ใส่บุชล๊อคกับฐานล่างและใส่ลอคทั้ง4ลอคเข้าฐานล่างแล้วยึดให้แน่น
3. ใส่เครื่องลงบนฐานยึดด้วยน็อตให้แน่นโดยหมุนตามเข็มนาฬิกา

วิธีการประกอบตะแกรงหลัง

1. คลายน็อตยึดใบพัดออกมาก่อน(หมุนตามเข็มนาฬิกาแล้วคลายน็อตยึดตะแกรงด้านหลังออกมา(หมุนทวนเข็มนาฬิกา)
2. ใส่ตะแกรงด้านหลังเข้าไปก่อนยึดด้วยน็อต(หมุนตามเข็มนาฬิกา)

วิธีการประกอบใบพัดลม

1. ใส่ใบพัดเข้าแกนมอเตอร์ดูให้แน่ใจว่าแกนสอดเข้าช่องใบพัดใส่ใบเข้ากับแกนมอเตอร์ให้ตำแหน่งของสลักของมอเตอร์ตรงกับใบพัด
2. ขันใบพัดให้แน่นด้วยน็อตยึดใบพัด(หมุนทวนเข็มนาฬิกา)

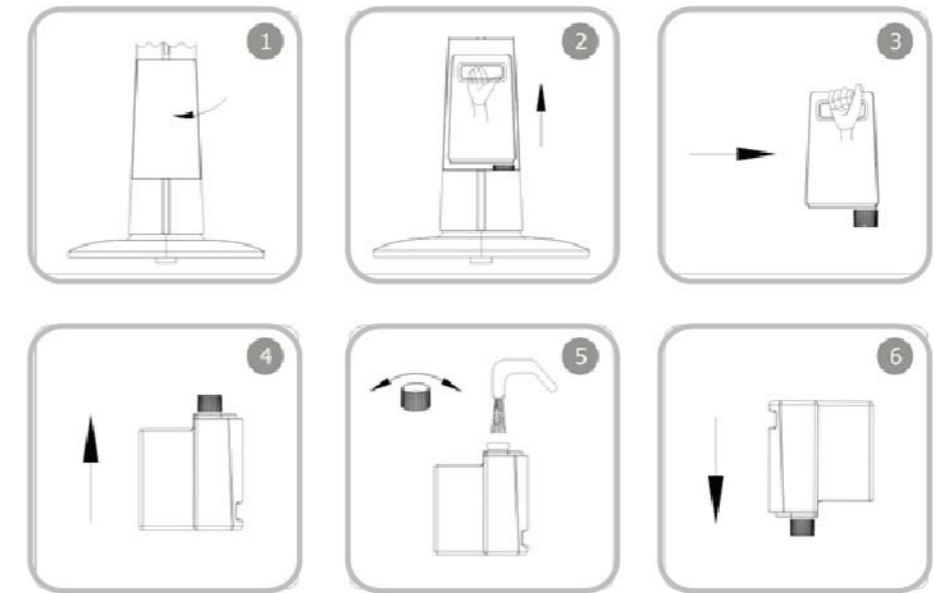
หมายเหตุ: การประกอบใบพัดลมอย่างถูกต้องเป็นสิ่งสำคัญมาก มิฉะนั้น เวลาใบพัดหมุนจะทำให้เกิดความเสียหายได้

วิธีการประกอบตะแกรงด้านหน้า

1. จัดวางตะแกรงหน้าให้เข้าที่ยึดด้วยคลิป
2. ประกอบตะแกรงหน้าหลังเข้าด้วยกันด้วยของรัดตะแกรงและตรวจสอบให้แน่ใจว่าประกอบรัดเรียบร้อยแล้ว
3. ดันคลิปขึ้นด้านบนเพื่อยึดตะแกรงแล้วยึดด้วยสกรู

หมายเหตุ: อย่าใช้พัดลมถ้าประกอบฝาครอบไม่ถูกต้องและแน่นหนา

การบรรจุน้ำและวิธีการใช้งาน ตั้งตัวเครื่องให้อยู่ในระดับแนวราบ แล้วทำการเติมน้ำตาม 6 ขั้นตอนดังต่อไปนี้



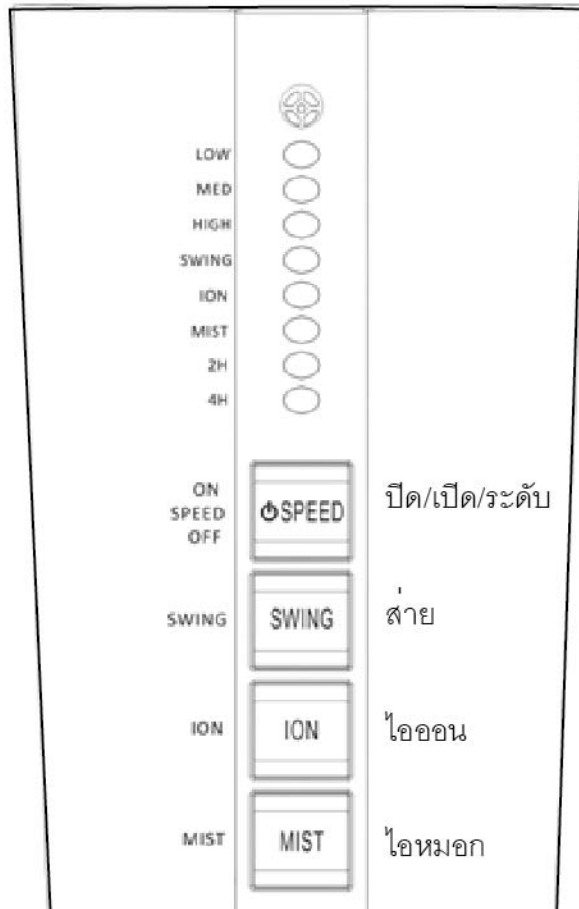
1. เปิดฝาดังบรรจุน้ำด้านขวามือ
2. ยกถังบรรจุน้ำขึ้น
3. นำถังน้ำออก
4. กลับถังบรรจุน้ำขึ้นมา
5. คลายสกรูออกมาแล้วเติมน้ำ
6. ปิดฝาให้แน่นและใส่ล๊อคเข้าเครื่องเสร็จแล้วปิดฝาด้านหน้า
หมายเหตุ: ไม่เติมน้ำที่ไม่สะอาดหรือสารใดๆ เช่น (น้ำหอม, ยาแก้หวัด) ให้ใช้น้ำดื่มสะอาดบริสุทธิ์เพื่อยืดอายุการใช้งานของอุปกรณ์ทำหมอก

วิธีการใช้งานพัดลมไอหมอก

1. เสียบปลั๊ก ตรวจสอบว่ามีไฟโชว์ปรากฏขึ้น
2. กดปุ่ม เปิด/ระดับ/ปิด "ON/SPEED/OFF" เพื่อว่าเลือกกระดุมแรงลม ต่ำ, กลาง, แรง จะสอดคล้องกับสัญญาณไฟที่ปรากฏ การกดครั้งที่สี่ คือปิดการทำงาน โปรแกรมต่างๆ จะกลับการเริ่มต้นอย่างไรก็ดี ปุ่มใช้งานทั้งหมดอาจใช้ร่วมหรือแยกการทำงานได้
3. กดปุ่ม สาย "SWING" ของพัดลมเพื่อเปลี่ยนทิศทางลมจะสัมพันธ์กับสัญลักษณ์แสดงบนหน้าปัด
4. กดปุ่ม ไอหมอก "MIST" ไฟแสดงจะติดขึ้น ไอหมอกกระจายออกจากแผ่นครอบกระจายไอหมอกปุ่มไอหมอกจะใช้ร่วมหรือแยกการทำงานกับพัดลมได้ ไอหมอกให้ความรู้สึกเย็นสบาย ถ้าใช้แยกเพื่อปรับความชื้นสัมพัทธ์ให้อากาศ

5. กดปุ่ม ตั้งเวลา "TIMER" เมื่อจะตั้งเวลาทำงานพัดลม ได้ตั้งแต่ 2 – 6 ชั่วโมง การตั้งเวลา ครั้งชั่วโมงกด 1 ครั้งต่อการตั้งเวลา 2 ชั่วโมง

6. กดปุ่ม ไอออน "ION" มีไฟแสดงขึ้น จะปล่อยประจุลบออกกระจายทั่วห้อง เป็นผลให้ฝุ่น ละออง เกสร เชื้อรา จะจับเป็นกลุ่มก้อน และตกลงพื้น ปุ่ม ION จะใช้แยก หรือร่วมกับพัดลม



7. การใช้รีโมท "Remote Control" ถูกรีโมทแล้วชี้ไปที่หน้าพัด ถ้ารีโมททำงานไม่ดี ตรวจสอบแบตเตอรี่ และเปลี่ยนใหม่ถ้าจำเป็น

หมายเหตุ: เปลี่ยนแบตเตอรี่ก่อนใหม่ โดยใช้แบบเดิม มิฉะนั้นรีโมทจะทำงานไม่ถูกต้อง ถอดแบตเตอรี่ออกเมื่อไม่ใช้เป็นเวลานาน การทิ้งแบตเตอรี่ไว้จะทำให้รีโมท ชาร์จได้

ข้อควรระวังเพื่อความปลอดภัย

1. ต้องแน่ใจว่าเครื่องและสายไฟไม่ชำรุดก่อนใช้งาน ในกรณีชำรุดให้ปรึกษาศูนย์บริการ
2. ไม่ใช้มือเปียกชื้นดึงปลั๊กไฟออก อาจเกิดอันตราย
3. ไม่ควรให้เครื่องโดนน้ำขณะที่เครื่องกำลังทำงาน
4. ไม่เหยยวัตถุใดเข้าในตะแกรงพัดลมและร่องปล่อยไอหมอก จะทำให้เครื่องเสียหาย
5. ถอดปลั๊กเมื่อไม่ใช้งาน หรือก่อนเคลื่อนย้าย, ติดตั้ง, ถอดเครื่อง และทำความสะอาด
6. ไม่ถอดปลั๊กออกขณะที่เปิดเครื่อง และต้องแน่ใจว่าปลั๊กถูกเสียบเข้าเต้าเสียบดีแล้ว ก่อนเปิดใช้เครื่อง
7. ไม่ถอดถังน้ำออกจากเครื่องก่อนปลดปลั๊กไฟ
8. ไม่เติมสารเคมี หรือสารละลายที่มีโลหะผสมลงในถังน้ำ หรือสารไวไฟเพราะจะเป็นอันตรายและก่อให้เกิดปัญหา
9. สวิตช์นิรภัย สำหรับจัดระดับน้ำ จะตัดอัตโนมัติเมื่อน้ำในถังหมดเพื่อป้องกันอุปกรณ์ อัลตราโซนิกเสียหายถ้าจะใช้ต่อไปรดเติมน้ำ
10. ทารก ผู้สูงอายุ หรือผู้พิการ ไม่ควรโดนพัดลมเป่าตรงๆ เป็นเวลานานๆ
11. พัดลมไอหมอกนี้ต้องใช้ภายในกำลังไฟที่ระบุในฉลากเท่านั้น
12. ไม่รี้อ ซ่อม ดัดแปลงเครื่องนี้ด้วยตัวเอง การประกันจะยกเลิกทันทีที่มีการซ่อมบำรุงโดยช่างที่ไม่ได้รับการแต่งตั้ง
13. ถ้าสายไฟชำรุดต้องเปลี่ยนโดยโรงงานหรือช่างซ่อมของศูนย์บริการของบริษัทเพื่อป้องกันอันตราย
14. ผลิตภัณฑ์นี้ไม่ควรให้บุคคลทุกเพศทุกวัย (รวมทั้งเด็ก) ใช้งานตามลำพังเพื่อความปลอดภัย
15. เด็กใช้งานต้องได้รับการแนะนำว่าไม่ควรเล่นเครื่องนี้

การทำความสะอาดอุปกรณ์อัลตราโซนิก

น้ำยาทำความสะอาดนี้ใช้ทำความสะอาดอุปกรณ์อัลตราโซนิกสามารถละลายในน้ำได้หยดน้ำยาทำความสะอาด 2-3 หยด ที่เครื่องอัลตราโซนิก ทิ้งไว้ 1 นาที ชัดด้วยแปรงกลางออกด้วยน้ำเปล่า และซับให้แห้งด้วยผ้าหรือฟองน้ำ

ข้อควรระวัง: อย่าให้น้ำยาสัมผัสกับผิวหนัง เสื้อผ้า, ปาก และตา ถ้าเกิดอุบัติเหตุขึ้นให้รีบล้างทันทีด้วยน้ำสะอาด ควรเก็บน้ำยาทำความสะอาดนี้ให้ห่างจากแสงและเด็ก