

เงื่อนไขการรับประกันสินค้าประเภทพัดลมของบริษัทฯ

- 1 บริษัทฯ จะรับประกันมอเตอร์ 1 ปี และอะไหล่ที่เกี่ยวข้องกับระบบไฟฟ้าเป็นระยะเวลา 1 ปี ภายใต้เงื่อนไขสินค้าต้องใช้งานถูกต้องตามปกติของการใช้งานหรือการชำรุดบกพร่อง เนื่องจากการผลิต
- 2 บริษัทฯ ฟรีค่าบริการปีแรก สำหรับปีต่อไปคิดค่าบริการตามอัตราที่บริษัทฯ กำหนด
- 3 ความรับผิดชอบของบริษัทฯ ต่อการรับประกันสินค้าจะสิ้นสุดลงในกรณีดังต่อไปนี้
 - 2.1 บัตรประกันสูญหายหรือมีรอยแก้ไข ชูค ลบ โดยไม่ได้รับอนุมัติจากบริษัทฯ
 - 2.2 ความเสียหายอันเกิดจากการเคลื่อนย้าย ขนส่ง ทำตกหล่น
 - 2.3 ความเสียหายอันเกิดจากการใช้ผิดวิธี ความประมาทหรือเจตนาทำให้เสียหาย
 - 2.4 ความเสียหายอันเกิดจากอุบัติเหตุ ภัยธรรมชาติ ความผิดปกติของกระแสไฟฟ้า แรงดันหรือความ เป็นกรดเป็นด่างของน้ำที่ผ่านเข้าเครื่อง
 - 2.5 ความเสียหายอันเกิดจากสัตว์เข้าไปกัดแทะ หรืออาศัย
 - 2.6 ความเสียหายอันเกิดจากการติดตั้ง ดัดแปลง ต่อเติม แก้ไข ซ่อมแซมโดยช่างอื่น ๆ ซึ่งมีไซข้างของบริษัทฯ
 - 2.7 บริษัทฯ จะไม่รับประกันสินค้าที่ไซแล้ว ซึ่งผู้ซื้อทำการซื้อต่อบุคคลอื่น โดยมิได้ซื้อจากบริษัทฯ หรือตัวแทน
 - 2.8 บริษัทฯ ไม่รับประกันส่วนประกอบภายนอก ที่เกิดการแตกหัก ชำรุด เช่น ชิ้นส่วนพลาสติก ไขควงแตกหัก ทอหมอกฉีกขาด ฯลฯ
- 4 สำหรับลูกค้าซึ่งมีภูมิลำเนาอยู่นอกเขต กทม. และปริมณฑล (ปทุมธานี/นนทบุรี/สมุทรปราการ) และสำหรับลูกค้า ที่ต้องการตรวจสอบสินค้าทุกประเภท หากต้องการให้บริษัทฯ ส่งช่างไปตรวจสอบสินค้าให้ไม่ว่าจะอยู่ในช่วงระยะเวลา รับประกันหรือไม่ก็ตามลูกค้าต้องรับผิดชอบค่าใช้จ่ายในการเดินทางของช่างด้วยตนเอง โดยสามารถเช็ค ได้ที่ศูนย์บริการทุกสาขา
- 5 บริษัทฯ ขอสงวนสิทธิ์ไม่รับประกันสินค้าที่ถูกนำไปใช้ในกิจการเชิงพาณิชย์

บริษัท แอสทีนา (ประเทศไทย) จำกัด

36/19-20 ซ.รามคำแหง 43/1 ถ.รามคำแหง แขวงพลับพลา เขตวังทองหลาง กรุงเทพฯ 10310

www.astinathailand.com

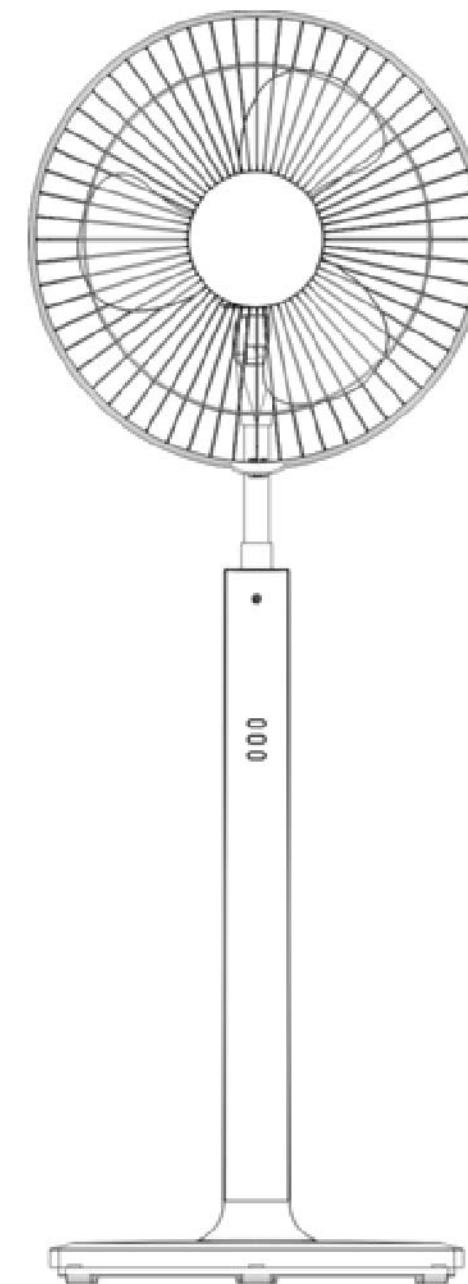
ศูนย์บริการซ่อม-อะไหล่

โทร. 02-934-7080, 02-934-4529 แฟกซ์ 02-934-5448

ASTINA

16" Standmist Fan

Model : AC 006A



พัดลม ASTINA รุ่น AC-006A

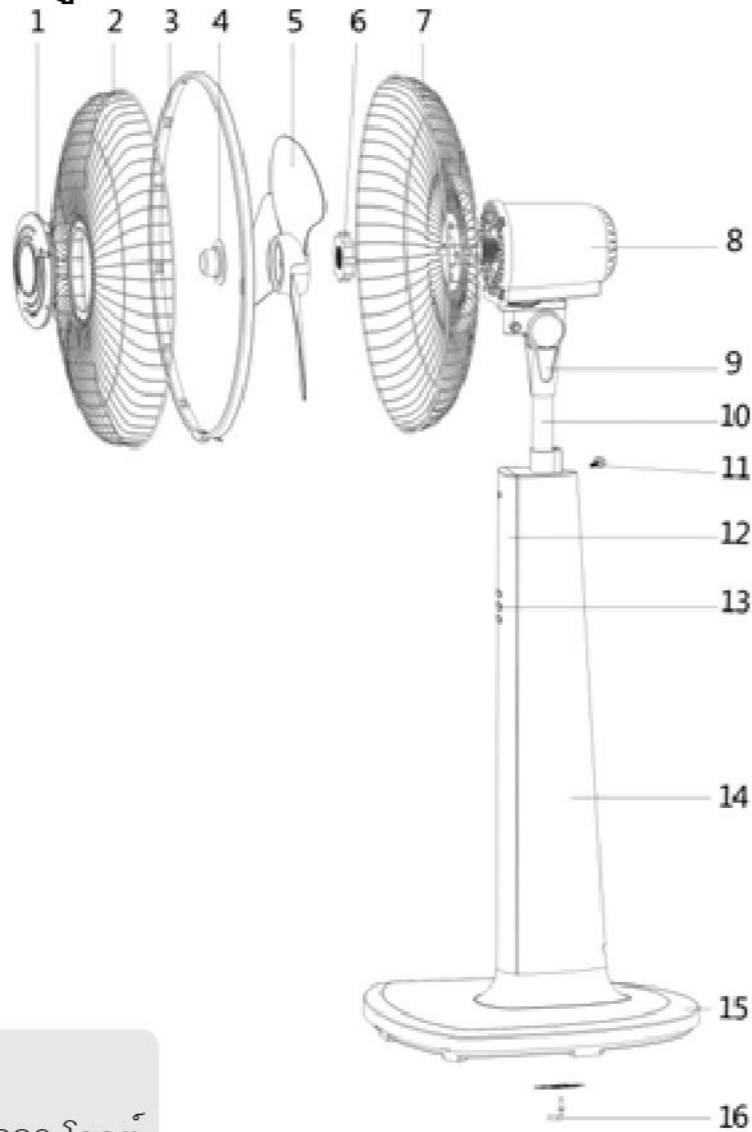


คำแนะนำเบื้องต้น

บริษัท แอสทีนา (ประเทศไทย) จำกัด ขอขอบพระคุณลูกค้าทุกท่านที่เลือกใช้ผลิตภัณฑ์อันมีคุณภาพของบริษัทฯ ก่อนที่ท่านจะใช้งานขอให้ท่านได้ศึกษาคู่มือการใช้งานให้เข้าใจก่อน เพื่อประสิทธิภาพสูงสุดในการใช้งานและยืดอายุการใช้งาน

ส่วนประกอบเครื่องและข้อมูลจำเพาะ

1. ฝาครอบตะแกรง
2. ตะแกรงหน้า
3. ตัวบังคับฝาครอบ
4. นอตยึดใบพัด
5. ใบพัด
6. นอตยึดตะแกรงหลัง
7. ตะแกรงหลัง
8. มอเตอร์
9. คอพัดลม
10. ก้านพัดลม
11. สกรูยึดก้านมอเตอร์
12. หน้าปัดแสดงการทำงาน
13. ปุ่มกดการทำงาน
14. ตัวพัดลม
15. ฐานกลางพัดลม
16. บุชยึดฐาน



ข้อมูลจำเพาะ

แรงดันไฟฟ้า	: 220 โวลต์
ความถี่	: 50 เฮิร์ต
กระแสไฟฟ้า	: 50 วัตต์
ขนาดใบพัด	: 400 มม.

วิธีการประกอบพัดลม

วิธีประกอบตัวเครื่องเข้ากับฐาน

1. ถอดสกรูส่วนด้านล่างของตัวพัดลมออก
2. ประกอบตัวพัดลมเข้ากับฐาน จนเข้าที่แน่นสนิทและยึดด้วยสกรู
3. คลายสกรูจากท่อเหล็กออก และต่อท่อเข้ากับก้านคอ แล้วยึดด้วยสกรูให้แน่น

วิธีประกอบตะแกรงหลัง

1. ถอดฝาครอบใบพัดจากแกน หมุนตามเข็มนาฬิกา
2. ถอดฝาครอบตะแกรงหลังหมุนทวนเข็มนาฬิกา
3. สวมใส่ตะแกรงหลังเข้ากับมอเตอร์ และสวมตะแกรงเข้าตรงกับก้านตรงข้างมอเตอร์ ให้มือจับอยู่ด้านบน
4. ยึดตะแกรงให้แน่นโดยขันสกรูตามเข็มนาฬิกา

วิธีประกอบใบพัดลม

1. สวมใบพัดเข้ากับแกนมอเตอร์ตรวจสอบให้มั่นใจว่าแน่นใจว่าก้านสอดเข้าช่องใบพัดใส่ใบเข้ากับก้านมอเตอร์ให้ตำแหน่งของสลักของมอเตอร์ตรงกับใบพัด
 2. ขันใบพัดให้แน่นด้วยนอตยึดใบพัด (หมุนทวนเข็มนาฬิกา)
- หมายเหตุ: การประกอบใบพัดลมอย่างถูกต้องเป็นสิ่งสำคัญมาก มิฉะนั้น เวลาใบพัดหมุนจะทำให้เกิดความเสียหายได้

วิธีประกอบตะแกรงด้านหน้า

1. จัดวางตะแกรงหน้าให้เข้าที่ ยึดด้วยคลิป
 2. ประกอบตะแกรงหน้าหลังเข้าด้วยกันด้วยของรัดตะแกรงและตรวจสอบให้แน่ใจว่าประกอบรัดเรียบร้อย
 3. ดันคลิปขึ้นด้านบน เพื่อยึดตะแกรง แล้วยึดด้วยสกรู
- หมายเหตุ: การประกอบใบพัดลมอย่างถูกต้องเป็นสิ่งสำคัญมาก มิฉะนั้น เวลาใบพัดหมุนจะทำให้เกิดความเสียหายได้

วิธีใช้งานพัดลม

1. เสียบปลั๊ก ตรวจสอบว่ามีไฟโชว์ปรากฏขึ้นหรือไม่
2. กดปุ่ม ON/SPEED เพื่อว่าเลือกกระดืบแรงลม ต่ำ, กลาง, แรง จะสอดคล้องกับสัญญาณไฟปรากฏที่หน้าจอ
3. กดปุ่ม WIND เพื่อเลือกชนิดทางพัดของลมตามต้องการเช่น ลมปกติ, ลมธรรมชาติ, ลมสบายสำหรับช่วงนอนหลับ โดยปรับตามสัญญาณลักษณะที่ปรากฏบนหน้าปัดพัดลม
4. กดปุ่ม SWING ทำหน้าที่เปลี่ยนทิศทางการลม โดยจะมีไฟแสดงปรากฏที่หน้าจอ
กดครั้งแรก พัดลมส่ายจากซ้ายไปขวา
กดครั้งที่สอง เพื่อปรับการส่ายขึ้นลง
กดครั้งที่สาม เพื่อหยุดการส่าย
5. กดปุ่ม ตั้งเวลา“TIMER” เมื่อต้องการตั้งเวลาทำงานพัดลม สามารถกำหนดตั้ง
แต่ 1–15 ชั่วโมง โดยกดปุ่มการทำงาน 1 ครั้งต่อการตั้ง 1 ชม. ถ้าต้องการตั้งเวลา 15 ชั่วโมง
ต้องกด 15 ครั้ง ซึ่งไฟทั้ง 4 ดวง จะปรากฏบนหน้าจอ
6. กดปุ่ม ไอออน“ION” จะปรากฏไฟแสดงขึ้น และปล่อยประจุลบออกมากระจายทั่วห้อง
ประจุลบทำให้ฝุ่นละออง เกสร เชื้อรา จะจับเป็นกลุ่มก้อน และตกลงพื้น ปุ่ม ION
จะใช้แยก หรือสามารถใช้พร้อมกับพัดลม
7. กดปุ่ม ปิด“OFF” เพื่อปิดพัดลม และทุกฟังก์ชันจะกลับสู่โปรแกรมแรก
8. การใช้รีโมท“Remote Control” โดยนำรีโมทหันไปที่ยังตำแหน่งหน้าปัดพัดลม
ถ้ารีโมทไม่ทำงาน ให้ ตรวจสอบแบตเตอรี่ และเปลี่ยนใหม่

หมายเหตุ: เปลี่ยนแบตเตอรี่ก่อนใหม่ โดยใช้แบบเดิม มิฉะนั้นรีโมทจะทำงานไม่ถูกต้อง
ถอดแบตเตอรี่ออกเมื่อไม่ใช้เป็นเวลานาน การทิ้งแบตเตอรี่ไว้จะทำให้รีโมทชำรุดได้

ข้อควรระวังเพื่อความปลอดภัย

1. ต้องแน่ใจว่าเครื่องและสายไฟไม่ชำรุดก่อนใช้งาน ในกรณีชำรุดให้ปรึกษาศูนย์บริการ
2. ไม่ใช้มือเปียกขึ้นดึงปลั๊กไฟออก อาจเกิดอันตราย
3. ไม่เหยยวัตถุใดเข้าไปในตะแกรงพัดลมและร่องปล่องไอหมอก จะทำให้เครื่องเสียหาย
4. ถอดปลั๊กทุกครั้งเมื่อไม่ใช้งาน, เมื่อต้องการเคลื่อนย้าย, ทำความสะอาดเครื่อง
5. ไม่ถอดปลั๊กออกขณะที่เปิดเครื่อง และต้องแน่ใจว่าปลั๊กถูกเสียบเข้าเต้า
เสียบดีแล้วก่อนเปิดใช้เครื่อง
6. ทารก ผู้สูงอายุ หรือผู้พิการ ไม่ควรโดนพัดลมเป่าตรงๆ เป็นเวลานานๆ
7. พัดลมไอหมอกนี้ต้องใช้ภายในกำลังไฟที่ระบุในฉลากเท่านั้น
8. ไม่รื้อ ซ่อม ดัดแปลงเครื่องนี้ด้วยตัวเอง การประกันจะยกเลิกทันทีที่มีการซ่อม
บำรุงโดยช่างที่ไม่ได้รับการแต่งตั้งจากศูนย์บริการ
9. ถ้าสายไฟชำรุดต้องเปลี่ยนโดยโรงงาน หรือช่างซ่อมของศูนย์บริการของบริษัทฯ
10. ผลิตภัณฑ์นี้ไม่ควรให้บุคคลทุกเพศทุกวัย (รวมทั้งเด็ก) ใช้งานตามลำพัง
เพื่อความปลอดภัย
11. เด็กใช้งานต้องได้รับการแนะนำว่าไม่ควรเล่นเครื่องนี้

การทำความสะอาดและบำรุงรักษา

1. ถอดปลั๊กทุกครั้งก่อนทำความสะอาดและทำการบำรุงรักษา
2. เช็ดทำความสะอาดพัดลมด้วยน้ำสบู่อ่อนๆ และเช็ดด้วยผ้านุ่ม และควรระมัด
ระวังไม่ให้น้ำไหลเข้าภายในมอเตอร์
3. ไม่ใช้สารละลายในการเช็ดทำความสะอาด
4. หยอดน้ำมันหล่อลื่นที่กานมอเตอร์ทุกครั้งหลังทำความสะอาด
5. เก็บผลิตภัณฑ์ไว้อย่างดีในที่แห้งไม่ร้อนเมื่อไม่ใช้เป็นเวลานาน