

### เงื่อนไขการรับประกันสินค้าประเภทพัดลมของบริษัทฯ

- ① บริษัทฯ จะรับประกันมอเตอร์ 1 ปี และอะไหล่ที่เกี่ยวข้องกับระบบไฟฟ้าเป็นระยะเวลา 1 ปี ภายใต้เงื่อนไขสินค้าต้องใช้งานถูกต้องตามปกติของการใช้งานหรือการชำรุดบกพร่อง เนื่องจากการผลิต
- ② บริษัทฯ ฟรีค่าบริการปีแรก สำหรับปีต่อไปคิดค่าบริการตามอัตราที่บริษัทฯ กำหนด
- ③ ความรับผิดชอบของบริษัทฯ ต่อการรับประกันสินค้าจะสิ้นสุดลงในกรณีดังต่อไปนี้
  - 2.1 บัตรประกันสูญหายหรือมีรอยแก้ไข ชุบ ลบ โดยไม่ได้รับอนุมัติจากบริษัทฯ
  - 2.2 ความเสียหายอันเกิดจากการเคลื่อนย้าย ขนส่ง ทำตกหล่น
  - 2.3 ความเสียหายอันเกิดจากการใช้ผิดวิธี ความประมาทหรือเจตนาทำให้เสียหาย
  - 2.4 ความเสียหายอันเกิดจากอุบัติเหตุ ภัยธรรมชาติ ความผิดปกติของกระแสไฟฟ้า แรงดันหรือความผิดปกติเป็นกรดเป็นด่างของน้ำที่ผ่านเข้าเครื่อง
  - 2.5 ความเสียหายอันเกิดจากสัตว์เข้าไปกัดแทะ หรืออาศัย
  - 2.6 ความเสียหายอันเกิดจากการติดตั้ง ดัดแปลง ต่อเติม แก้ไข ซ่อมแซมโดยช่างอื่น ๆ ซึ่งมีชื่อช่างของบริษัทฯ
  - 2.7 บริษัทฯ จะไม่รับประกันสินค้าที่ใช่แล้ว ซึ่งผู้ซื้อทำการซื้อต่อบุคคลอื่น โดยมิได้ซื้อจากบริษัทฯ หรือตัวแทน
  - 2.8 บริษัทฯ ไม่รับประกันส่วนประกอบภายนอก ที่เกิดการแตกหัก ชำรุด เช่น ชิ้นส่วนพลาสติก ไขควงแตกหัก ทอหมอกฉีกขาด ฯลฯ
- ④ สำหรับลูกค้าซึ่งมีภูมิลำเนาอยู่นอกเขต กทม. และปริมณฑล (ปทุมธานี/นนทบุรี/สมุทรปราการ) และสำหรับลูกค้าที่ต้องการตรวจสอบสินค้าทุกประเภท หากต้องการให้บริษัทฯ ส่งช่างไปตรวจสอบสินค้าให้ไม่ว่าจะอยู่ในช่วงระยะเวลา รับประกันหรือไม่ก็ตามลูกค้าต้องรับผิดชอบค่าใช้จ่ายในการเดินทางของช่างด้วยตนเอง โดยสามารถเช็คได้ที่ศูนย์บริการทุกสาขา
- ⑤ บริษัทฯ ขอสงวนสิทธิ์ไม่รับประกันสินค้าที่ถูกนำไปใช้ในกิจการเชิงพาณิชย์

บริษัท แอสทีนา (ประเทศไทย) จำกัด

36/19-20 ซ.รามคำแหง 43/1 ถ.รามคำแหง แขวงพลับพลา เขตวังทองหลาง กรุงเทพฯ 10310

www.astinathailand.com

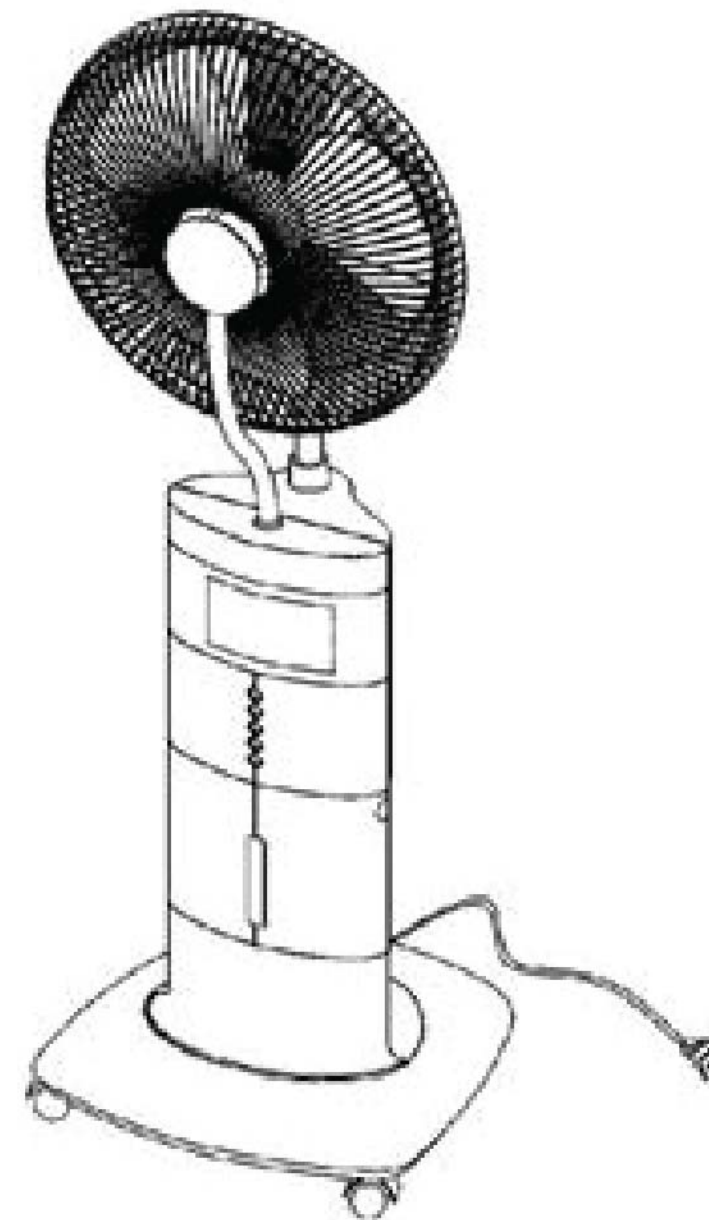
ศูนย์บริการซ่อม-อะไหล่

โทร. 02-934-7080, 02-934-4529 แฟกซ์ 02-934-5448

# ASTINA

## 16" Standmist Fan

Model : AC 003



พัดลมไอหมอก Astina รุ่น AC003  
8858712309025

## เรียนผู้มีอุปการะคุณ

### บริษัท แอสทีน่า(ประเทศไทย) จำกัด

ขอขอบพระคุณลูกค้าทุกท่านที่เลือกใช้ผลิตภัณฑ์ อันมีคุณภาพของบริษัทฯ ก่อนที่ท่านจะใช้งานขอให้ท่านได้ศึกษาคู่มือการใช้งานให้เข้าใจก่อนเพื่อประสิทธิภาพสูงสุดในการใช้งานและยืดอายุการใช้งานพัดลมไอหมอก แอสทีน่า ดีไซน์สวยหรือรูปทรงสวยงามและใช้งานได้ง่าย พัดลมไอหมอกแบ่งออกเป็น 2 ส่วน คือ ส่วนของพัดลมระบายอากาศ และ ส่วนของเครื่องผลิตไอหมอกปรับความชื้นสัมพัทธ์ ซึ่งสามารถใช้งานร่วมกันหรือแยกกันใช้งานก็ได้ ท่านจะรู้สึกถึงความเย็นจากไอหมอกของลม ในฤดูร้อนและเพิ่มความชุ่มชื้นในฤดูหนาวหรือ อากาศแห้ง นั้นจะทำให้ผู้ใช้รู้สึกผ่อนคลายกับการพักผ่อนในบ้านด้วยบรรยากาศที่เป็นธรรมชาติ พัดลมไอหมอกเหมาะกับการใช้งานเพื่อปรับเปลี่ยนสภาพอากาศ โดยเฉพาะในลักษณะอากาศที่มีความชื้นต่ำ

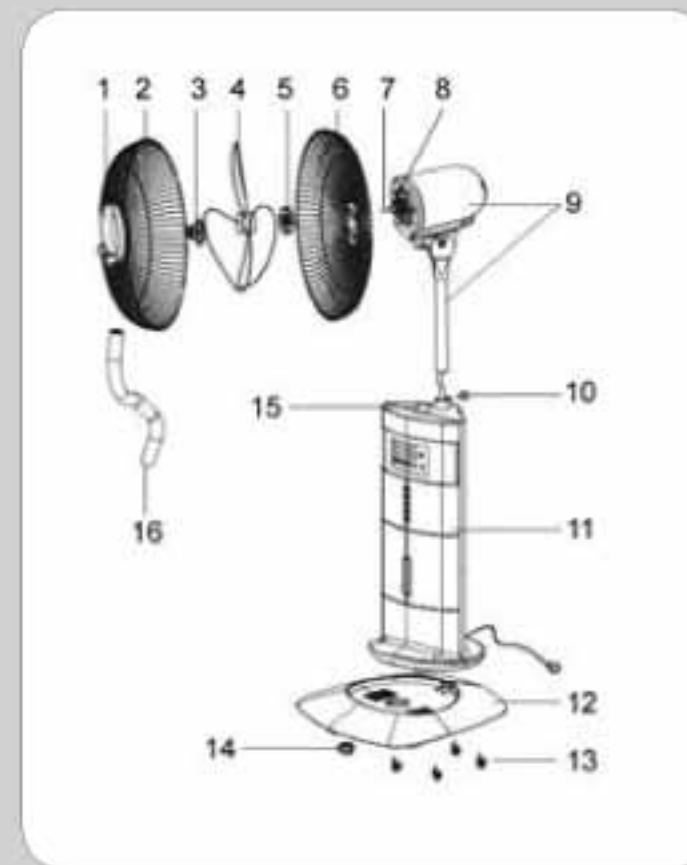
### หลักการทำงานของเครื่องผลิตไอหมอก

พัดลมไอหมอกใช้ระบบการสั่นสะเทือนอัลตราโซนิก (Ultrasonic) ทำให้โมเลกุลของน้ำแตกตัวละเอียดเล็กลงมากๆ ขนาด 1-5 ไมครอน (1 ไมครอน (micron=micrometer =10<sup>-6</sup>เมตร = 0.000001เมตรหรือ = เศษหนึ่งส่วนล้านของ 1 เมตร) เพื่อกระจายน้ำเป็นละอองที่มีลักษณะเป็นหมอก (Mist) ผ่านมากับกระแสลม เป็นการปรับความชื้นเพิ่มในอากาศโดยไม่ทำให้เปียกชื้นและอยู่ในเกณฑ์สุขสบายและถูกสุขอนามัยคือความชื้นสัมพัทธ์จะอยู่ในระดับ 45-65% (จุดสมมูลคือ55%)

### ความชื้นสัมพัทธ์ต่อสุขภาพ

ความชื้นต่ำของอากาศ สามารถทำให้ผิวแห้ง ก่อเกิดปัญหา เช่น ริมฝีปากแตก ผิวแห้งคัน และคอแห้ง เมื่อคุณตื่นขึ้นตอนเช้า ความชื้นสัมพัทธ์ที่เหมาะสมคือ 45% RH – 65 % RH พัดลมเครื่องนี้จะสามารถพัฒนาให้คุณรู้สึกถึงความเย็นสบาย แม้ในบรรยากาศที่แห้ง ช่วยเพิ่มความชุ่มชื้นในอากาศ

## หน้าที่และส่วนประกอบของพัดลม



1. แผ่นบังคับไอหมอก
2. ตะแกรงด้านหน้า
3. น็อตยึดใบพัด
4. ใบพัด
5. น็อตยึดตะแกรงด้านหลัง
6. ตะแกรงด้านหลัง
7. แกนมอเตอร์
8. สลักยึดใบพัด
9. มอเตอร์
10. สกรูยึดก้านมอเตอร์
11. ตัวเครื่อง
12. ฐานล่าง
13. ล้อ
14. บูชยึดล้อ
15. จุดต่อท่อไอหมอก
16. ท่อไอหมอก

## วิธีการประกอบพัดลม

### วิธีประกอบตัวเครื่องพัดลม

1. นำอุปกรณ์ของพัดลมไอหมอกออกจากกล่อง
2. เอาถุงพลาสติกออกจากอุปกรณ์ของพัดลมทั้งหมด
3. ใช้มือคลายน็อตที่ใส่ท่อเหล็ก(ขาพัดลม)ด้านตัวเครื่องออกมาก่อน แล้วใส่ท่อเหล็กเข้าไปที่ตัวเครื่อง และขันให้แน่น

### วิธีประกอบตัวเครื่องเข้ากับฐาน

1. นำน็อตยึดฐานออกจากเครื่องโดยหมุนทวนเข็มนาฬิกา
2. ใส่บูชล้อยับฐานล่าง และใส่ล้อทั้ง 4 ล้อเข้ากับฐานล่างแล้วยึดให้แน่น
3. ใส่เครื่องลงบนฐาน ยึดด้วยน็อตให้แน่นโดย หมุนตามเข็มนาฬิกา

### วิธีการประกอบฝาครอบ

1. คลายน็อตยึดใบพัดออกมาก่อน (หมุนตามเข็มนาฬิกา) แล้วคลายน็อตยึดตะแกรงด้านหลังออกมา(หมุนทวนเข็มนาฬิกา)
2. ใส่ตะแกรงด้านหลังเข้าไปก่อน ยึดด้วยน็อต (หมุนตามเข็มนาฬิกา)

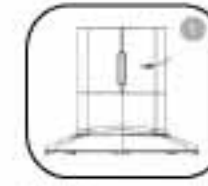
### วิธีการประกอบใบพัด

1. ใส่ใบพัดเข้าแกนมอเตอร์ ดูให้แน่ใจว่าก้านสอดเข้าช่องใบพัดใส่ใบพัดเข้ากับก้านของมอเตอร์ให้ตำแหน่งของสลักของมอเตอร์ตรงกับใบพัด
2. ขันใบพัดให้แน่นด้วยน็อตยึดใบพัด (หมุนทวนเข็มนาฬิกา)

หมายเหตุ : การประกอบใบพัดอย่างถูกต้องเป็นสิ่งสำคัญมาก  
มิฉะนั้น เวลาใบพัดหมุนจะทำให้เกิดความเสียหายได้

## การบรรจุน้ำและวิธีการใช้งาน

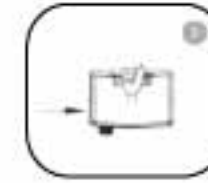
ตั้งตัวเครื่องให้อยู่ในระดับแนวราบ แล้วทำการเติมน้ำตาม 6 ขั้นตอนดังต่อไปนี้



1. เปิดฝาดังบรรจุน้ำด้านขวามือ



2. ยกถังบรรจุน้ำขึ้น



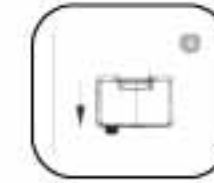
3. นำถังน้ำออกมา



4. กลับถังบรรจุน้ำขึ้นมา



5. คลายสกรูออกมาแล้วเติมน้ำ



6. ปิดฝาให้แน่นและใส่กลั้วเข้า  
เครื่องเสร็จแล้วปิดฝาดังน้ำ

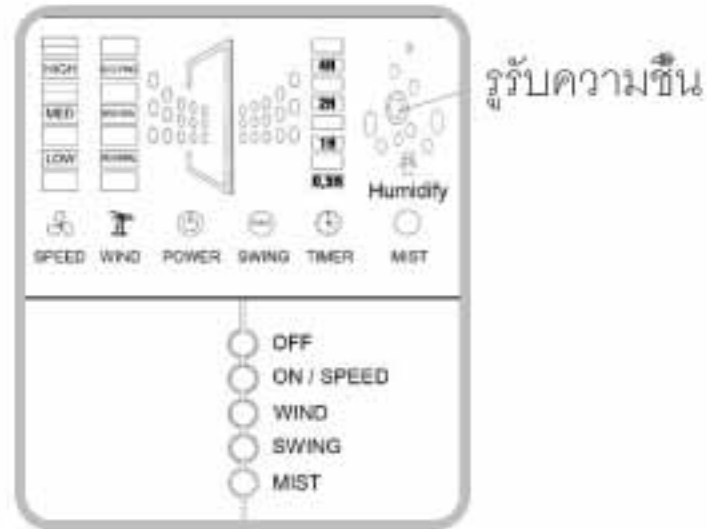
หมายเหตุ : ปิดเครื่องและถอดปลั๊กไฟทุกครั้งก่อนถอดถังน้ำออกมา  
ห้ามใช้น้ำที่มีอุณหภูมิตั้งแต่ 40°C ขึ้นไป

### วิธีใช้งานพัดลมไอหมอก

1. เสียบปลั๊ก ตรวจสอบว่ามีไฟเข้า
2. กดปุ่ม ON/SPEED เลือกระดับแรงลม ต่ำ, ปานกลาง และแรง ซึ่งจะมีไฟแสดงบนหน้าจอ
3. กดปุ่ม WIND (ลมธรรมชาติ) เลือกชนิดลม ซึ่งแสดงบนหน้าจอดังนี้ Normal (ปกติ) ลมพัดทำงาน 3 ระดับ คือ สูง กลาง ต่ำ Natural (ธรรมชาติ) เป็นการเลียนแบบลมธรรมชาติ คือมีลมกรรโชกและลมพัดค่อยๆ Sleep (สำหรับการนอน) ครึ่งชั่วโมงแรกจะเหมือนลมธรรมชาติ คือ ลมแรงแล้วเปลี่ยนเป็นระดับกลาง ๆ คือ แรงลมเอื่อยๆ ในครึ่งชั่วโมงหลังจะเปลี่ยนเป็นลมเบา ๆ จนครบเวลาที่ตั้งไว้



## วิธีการ ใช้งาน / การทำงาน



4. กดปุ่ม SWING (สาย) เพื่อเปลี่ยนทิศทางลมสายได้ 90 องศา และกดปุ่มนี้อีกครั้งเมื่อต้องการหยุดการส่าย
5. กดปุ่ม MIST (ไอหมอก) หมอกจะกระจายออกด้านฝาครอบ ปุ่มไอหมอกสามารถใช้แยก หรือรวมกับ พัดลมซึ่งสัมผัสลมเย็น ถ้าใช้เฉพาะไอหมอก จะเพิ่มความชื้นสัมพัทธ์ให้อากาศ
6. กดปุ่มเวลา (ใช้งานจากรีโมทคอนโทรล) เพื่อตั้งเวลาพัดลมได้ตั้งแต่ 0.5 – 7.5 ชั่วโมง กดปุ่ม TIME รีโมทตั้งเวลา มี 4 สัญลักษณ์ของการตั้งเวลา การตั้งเวลา จะเริ่มที่ 0.5 ชั่วโมง ตั้งเวลาได้สูงสุด 7.5 ชั่วโมง (กด 15 ครั้ง) แล้วไฟแสดงทั้ง 4 ระดับ
7. กดปุ่ม OFF เพื่อปิดการทำงานของพัดลมและการทำงานของปุ่ม MIST อีกครั้งเมื่อต้องการปิดไอหมอก โดยระบบควบคุมการทำงานจะแยกกัน

### การใช้รีโมทคอนโทรล

ในการใช้รีโมทคอนโทรล ต้องชี้รีโมทคอนโทรลไปที่หน้าจอแสดงสถานะการทำงานตรงส่วนช่องรับอินฟราเรด ถ้ารีโมททำงานไม่ดี ให้ทำการตรวจเช็คแบตเตอรี่ก่อน ควรเปลี่ยนแบตเตอรี่ใหม่ถ้าจำเป็น

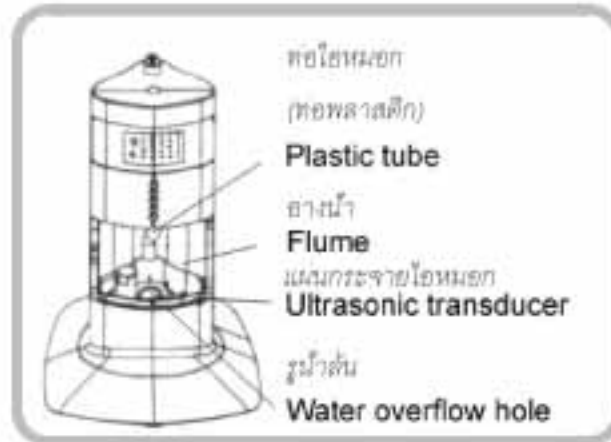
หมายเหตุ: เปลี่ยนใช้แบตเตอรี่ใหม่ชนิดเดียวกับอันเดิม มิฉะนั้นรีโมทจะไม่ทำงาน เมื่อไม่ได้ใช้งานเป็นเวลานานๆ ให้นำแบตเตอรี่ออกจากรีโมท การใส่แบตเตอรี่เป็นเวลานานๆ โดยไม่ได้ใช้งานจะทำให้รีโมทเสียหายได้

## ข้อควรระวัง เพื่อความปลอดภัย

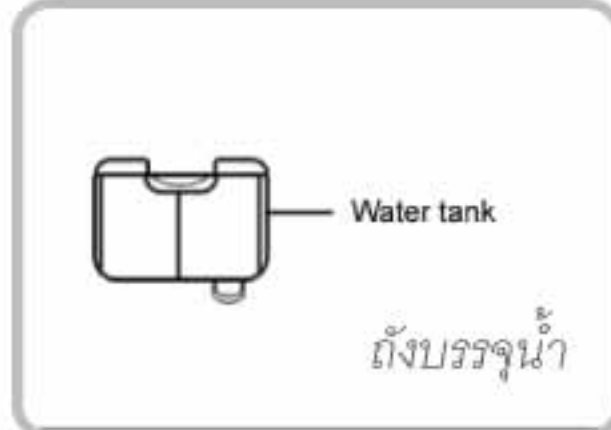
1. ต้องแน่ใจว่าเครื่องและสายไฟอยู่ในสภาพดีพร้อมใช้งานไม่เสียหาย ในกรณีมีความเสียหาย ควรปรึกษากับศูนย์บริการ
2. อย่าใช้มือที่เปียกน้ำจับสายไฟเพื่อดึงปลั๊กออก จะเป็นอันตราย
3. ขณะเครื่องทำงานอย่าให้โดนน้ำ หรือมีส่วนใดสัมผัสน้ำ เพราะจะเป็นอันตราย
4. ขณะเครื่องทำงานอย่าเหยยสิ่งของเข้าไปในช่องตะแกรงพัดลม หรือช่องระบายไอหมอก เพื่อหลีกเลี่ยงการทำให้ผลิตภัณฑ์เสียหาย
5. ถอดปลั๊กไฟออกทุกครั้งเมื่อเลิกใช้งาน และก่อนการเคลื่อนย้าย การติดตั้ง หรือรื้อ เพื่อทำความสะอาด
6. ไม่ถอดปลั๊กออกขณะเครื่องกำลังทำงาน และต้องแน่ใจว่าปลั๊กถูกเสียบเข้าเต้าเสียบดีแล้ว ก่อนเปิดใช้เครื่อง
7. ห้ามถอดถังน้ำจากเครื่อง โดยไม่ถอดปลั๊กไฟออกก่อน
8. ห้ามเติมสารเคมี หรือน้ำหอมลงในน้ำ เพราะอาจจะเป็นอันตรายและก่อให้เกิดปัญหากับตัวเครื่อง
9. สวิตช์นิรภัยจะตัดโดยอัตโนมัติเมื่อน้ำหมด เพื่อป้องกันเครื่องอัลตราโซนิกเสียหาย ถ้าจะใช้งานต่อให้เติมน้ำแล้วกดปุ่ม MIST ใหม่
10. เด็กทารก และผู้สูงอายุ ไม่ควรโดนลมตรง ๆ เป็นเวลานานๆ
11. พัดลมไอหมอกต้องใช้ระบบไฟฟ้าตามข้อมูลเทคนิค
12. ไม่ประกอบเครื่องผิด, ซ่อมหรือดัดแปลงผลิตภัณฑ์ตามแนวคิดของท่าน จะเป็นผลให้การรับประกัน เป็นโมฆะ รวมทั้งการซ่อมมาจากศูนย์ที่ไม่ถูกต้อง
13. ถ้าสายไฟเสียหายต้องเปลี่ยนใหม่โดยผู้ผลิต หรือศูนย์บริการของผู้จำหน่ายเท่านั้น
14. ผลิตภัณฑ์นี้ไม่ควรให้บุคคลทุพพลภาพ (รวมทั้งเด็ก) ใช้งานตามลำพัง เพื่อความปลอดภัย

## วิธีทำความสะอาดและบำรุงรักษา

1. ถอดปลั๊กไฟก่อนที่จะทำความสะอาด
2. ทำความสะอาดถังน้ำทุก 2-3 สัปดาห์ และทำความสะอาดอ่างน้ำทุกอาทิตย์

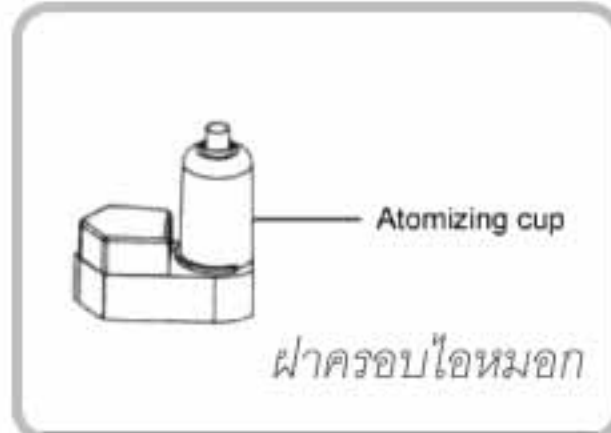


3. เปิดฝาครอบด้านหน้า ถอดถังน้ำ ถอดท่อไอหมอก (ท่อพลาสติก) และฝาครอบไอหมอกออกจากตัวเครื่อง



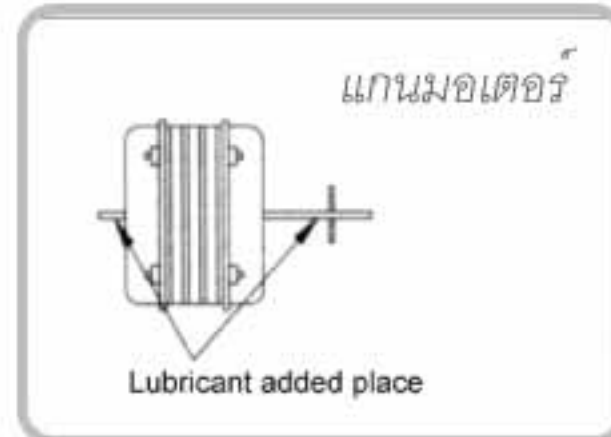
ถังบรรจุน้ำ

4. ใช้ผ้าแห้งซับน้ำที่ค้างค้างในถาดรองน้ำในเครื่องทำไอหมอกให้แห้ง ใช้น้ำยาชะล้างอย่างอ่อนๆ เช่น น้ำยาล้างจานหรือสบู่ในการล้างเมื่อสกปรก



ฝาครอบไอหมอก

5. หยดสารหล่อลื่นที่แกนมอเตอร์หลังทำความสะอาด จะช่วยยืดอายุการใช้งานของมอเตอร์



## วิธีทำความสะอาดและบำรุงรักษา



รูปการทำทำความสะอาดอ่างอัลตราโซนิก

6. เมื่อไม่ได้ใช้เครื่องเป็นเวลานานๆ ควรห่อหุ้มเครื่อง และเก็บไว้ในที่ร่ม มีอากาศแห้ง ไม่ร้อน

### น้ำยาทำความสะอาดเครื่องอัลตราโซนิก

น้ำยาทำความสะอาดนี้ใช้ทำความสะอาดอุปกรณ์อัลตราโซนิกสามารถละลายในน้ำได้ หยดน้ำยาทำความสะอาด 2-3 หยดที่เครื่องอัลตราโซนิกทิ้งไว้ 1 นาที ชัดด้วยแปรง ล้างออกด้วยน้ำ และซับให้แห้งด้วยผ้า

**ข้อควรระวัง :** อย่าให้น้ำยาสัมผัสกับ ผิวหนัง เสื้อผ้า เข้าปาก และตา ถ้าเกิดอุบัติเหตุขึ้น ให้รีบล้างทันทีด้วยน้ำสะอาด ควรเก็บน้ำยาทำความสะอาดนี้ให้ห่างจากแสง ความร้อน และเด็ก

ข้อมูลทางเทคนิค / การแก้ไขข้อขัดข้อง

แรงดันไฟฟ้าใช้งาน	220 โวลต์ (V) AC 50 แอมป์ (Hz)
กำลังไฟฟ้าทั้งหมด	100 วัตต์ (W)
กำลังไฟฟ้าพัดลม	65 วัตต์ (W)
กำลังไฟฟ้าไอหมอก	35 วัตต์ (W)
สมรรถนะในการผลิตไอน้ำ	200 c.c/ml/ชั่วโมง (c.c = ml)
ความจุภาชนะเก็บน้ำ	1,500 c.c (1.5 ลิตร)
การใช้งานไอหมอกต่อเนื่อง (ไอน้ำ)	7 ชั่วโมง(ประมาณ)
น้ำหนักรวมบรรจุภัณฑ์ (กิโลกรัม)	12.3 กิโลกรัม
น้ำหนักเครื่อง (กิโลกรัม)	8.3 กิโลกรัม
ขนาดใบพัด	400 มิลลิเมตร
ขนาด สูงxกว้างxลึก	1,270x400x400 มิลลิเมตร

การแก้ไขข้อขัดข้อง

ถ้าพัดลมทำงานไม่ถูกต้อง โปรดตรวจสอบตามรายการต่อไปนี้ก่อนส่งให้ฝ่ายบริการ

คำถาม	คำตอบ	วิธีแก้ไข
1. ไฟโชว์หน้าจอไม่ติด, ไม่มีหมอก ไม่มีลม	a. ปลั๊กไฟเสียบไม่สนิทหรือไฟดับ b. ปุ่มไอหมอกปิด	a. แน่ใจว่าปลั๊กไฟเสียบดี และไฟไม่ดับ b. เปิดปุ่มไอหมอก
2. อุปกรณ์อัลตราโซนิก ทำงานถูกต้อง แต่ไม่มีไอหมอก	a. ถังน้ำแตกหรือร้าว b. พัดลมเป่าไอหมอกไม่ทำงาน	a. เปลี่ยนถังน้ำใบใหม่ b. เปลี่ยนพัดลมใหม่
3. ไม่มีไอหมอก แม้ว่า จะมีสัญญาณไฟแสดง และพัดลมทำงานได้	a. ไม่มีน้ำหรือระดับน้ำไม่เพียงพอ b. ลูกกลิ้งไม่ทำงาน c. มีคราบเกาะมีวน้ำ เครื่องอัลตราโซนิก d. แผ่นยึดสวิทช์ระดับน้ำไม่แน่น e. เครื่องอัลตราโซนิกชำรุด	a. เติมน้ำ b. ล้างทำความสะอาดลูกกลิ้ง c. ทำความสะอาดเครื่องอัลตราโซนิก ด้วยน้ำยาทำความสะอาดที่ไ้มา กับแอลกอฮอล์ d. ติดตั้งแผ่นยึดสวิทช์ระดับน้ำใหม่ e. เปลี่ยนตัวอัลตราโซนิก

4. ไอหมอกมีกลิ่นแปลกๆ	a. กลิ่นของใหม่จะหายไปหลังจากการใช้งานระยะหนึ่ง b. น้ำที่ใสสกปรกหรือน้ำค้าง ในเครื่องนานเกินไป	a. ถอดถังน้ำออกมา เปิดฝาดอก ฝิ่งให้แห้ง b. ทำความสะอาดถังน้ำและภาชนะรองน้ำให้สะอาด
5. พัดลมไม่ทำงาน	a. ปลั๊กหรือสวิทช์ชำรุด b. PCB ชำรุด	a. มั่นใจว่าปลั๊กใช้งานได้ และตรวจสอบฟิวส์ b. เปลี่ยน PCB
6. เครื่องสั่น	a. ฝาครอบอาจไม่แน่น b. ฝาครอบใบพัดหลวม c. ใบพัดชำรุด d. ใบพัดไม่สมดุล	a. ขันฝาครอบพัดลมให้แน่น b. ขันฝาครอบใบพัดให้แน่น c. เปลี่ยนใบพัดใหม่ d. กลับข้างใบพัดใหม่ โดยหมุน ใบพัดกลับไป 180°C
7. ปัญหาไม่ปกติอื่นๆ	a. มอเตอร์มีควัน หรือไหม้ b. ฉนวนหุ้มสายไฟชำรุด c. ฝาครอบมอเตอร์ชำรุด	หยุดเครื่อง และส่งศูนย์บริการ